

仕様				
型式	1/4λ型ホイップアンテナ			
型名	GB-450A-09	GB-450AK-09	GB-450(CF)-09	GB-450B-09
使用周波数	330~470MHz内の 一指定周波数	371~396MHz	360~470MHz内の 一指定周波数	330~470MHz内の 一指定周波数
入力インピーダンス	公称50Ω			
VSWR	中心周波数にて2.0以下			
絶対利得	公称2.15dB			
指向性	垂直偏波・水平面公称無指向性			
耐電圧	給電点にて乾燥時、AC1000Vを1分間加え異常の無いこと			
絶縁抵抗	給電点にて乾燥時、DC500Vにて500MΩ以上			
同軸ケーブル	3D-2V 5m		5D-2V 5m	
端末コネクタ	アタッチメントコネクタ			
質量	約0.4kg		約0.6kg	
取付方法	ルーフサイド取付け			
取付対象車種	普通車・バン全般			
付属品	補助板 1個 十字穴付なべ小ねじ(M5×15) 2個 コードホルダー 3個 取扱説明書 1部			

仕様				
型式	3/4λ型ホイップアンテナ			
型名	HGB-450-3A-09	HGB-450-3B-09	HGB-450-5A-09	HGB-450-5B-09
使用周波数	360~470MHz内の一指定周波数		371~396MHz	360~470MHz内の 一指定周波数
入力インピーダンス	公称50Ω			
VSWR	1.9以下		1.5以下	1.9以下
絶対利得	公称4.15dB			
指向性	垂直偏波・水平面内公称無指向性			
耐電圧	給電点にて乾燥時、AC1000Vを1分間加え異常の無いこと			
絶縁抵抗	給電点にて乾燥時、DC500Vにて500MΩ以上			
給電部接続	アタッチメントコネクタ			
ケーブル	3D-2V 5m	5D-2V 5m	3D-2V 5m	5D-2V 5m
質量	約0.6kg	約0.7kg	約0.7kg	約0.8kg
取付方法	ルーフサイド取付			
使用対象車種	普通車・バン全般			
付属品	補助板 1個 コードホルダー 3個 十字穴付なべ小ねじ(M5×15) 2個 取扱説明書 1部	補助板 1個 コードホルダー 3個 エレメント固定用ホルダー 1個 十字穴付なべ小ねじ(M5×15) 2個 取扱説明書 1部		

日本アンテナ 取扱説明書

車載用 ホイップアンテナ ガーター用

このたびは、日本アンテナの車載用ホイップアンテナをお求めいただきまして誠にありがとうございます。
ご使用前にこの「取扱説明書」をよくお読みの上、正しくお使いください。
お読みになった後は、いつでも見られるところに必ず保存してください。また、正しく安全にお使いいただくため、ご使用前に必ず「安全上のご注意」をごらんください。

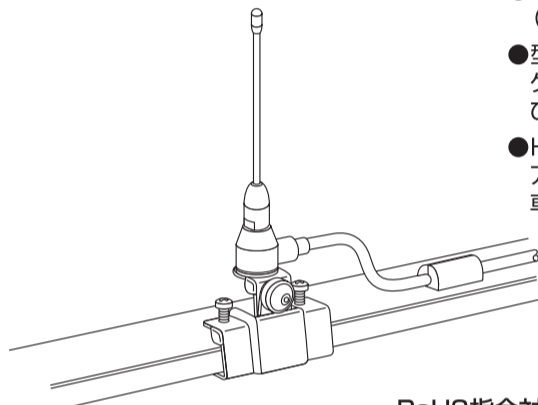
平成21年 保安基準適合製品

第18条細目告示第2節第100条の4項に適合した製品です。

種類	仕様	型名
容量接地式	60MHz帯	GB-060LA-09
		GB-060LB-09
	150MHz帯	GB-150A-09
		GB-150A-09(7m)
		GB-150A-09(75Ω)
		GB-150B-09
400MHz帯	GB-150B-09(75Ω)	
	GB-450A-09	
	GB-450AK-09	
容量接地式 高利得型	400MHz帯	GB-450A(CF)-09
		GB-450B-09
		HGB-450-3A-09
		HGB-450-3B-09
		HGB-450-5A-09
HGB-450-5AK-09		
HGB-450-5B-09		

■特長

- 車両の窓枠(ガーター)に簡単に取付けられます。
- 取付金具はステンレス材(SUS)を使用していますので、発錆腐食の心配はありません。
- 給電部・エレメントは樹脂により被覆されていますので、防水性・優美さに特に優れた丈夫です。
- HGB型は3/4λ長のエレメントで、SUS材(304)を使用している高利得型です。
- 型名末尾のAは3D-2V、Bは5D-2Vの同軸ケーブルを表わしています。用途によりお選びください。
- HGB-450-5A-09、HGB-450-5B-09はアンテナが360°どの方向にも倒すことができ、車庫入れの際、破損を防ぐことができます。



RoHS指令対応製品

情報通信が仕事です。 日本アンテナ株式会社

本社/〒116-8561 東京都荒川区西尾久7-49-8 ☎(03)3893-5221(大代)
※製品改良のため、仕様、外観の一部を予告なく変更することがあります。
CM-P500-J15-03 平成21年8月

●車内にケーブルを引込む場合

雨水が同軸ケーブルをこぼれてくること、ケーブルの性能を著しく損う原因となります。

同軸ケーブルの外皮を剥き、ケーブルの芯線と芯線が接触しないように注意してください。

エントランス、風雨吹出口の付近にケーブルを引込む場合は、必ず防水処理を行ってください。

●ケーブルの取付注意点

1. 取付面を貼る前にゴミ、水漬などを綺麗に拭き取ってください。
2. 取付は、裏面から出来るだけ離し、ケーブルの裏面に付かないように取付けてください。
3. 画面ケーブルの効果は、取付後、5~6時間から効果が現れ、その後は、なるべく長時間から取り外さないようにしてください。

●アタッチメント方式コネクタの使用注意

●車内の電線時、直径φ12mm程度の穴があれば容易におこなえます。

●接続ボルトを固定し、接続ボルトを左方向へ回転させねじ込み、確実に固定してください。

●車の雨どいにケーブルが取り付けられない場合

車の雨どいにケーブルが取り付けられない場合は、補助金具をケーブルにはさみ込み、取り付けてください。

●車の雨どいにケーブルが取り付けられない場合

車の雨どいにケーブルが取り付けられない場合は、補助金具をケーブルにはさみ込み、取り付けてください。

●エレメントの取付時の注意点

エレメントの取付時は、必ず水平に取付け、かつ、エレメントの先端が車体から離れるようにしてください。

●アンテナ取付例

●良い例

エレメントは車体に垂直に取付け、かつ、先端が車体から離れるようにしてください。

●悪い例

エレメントが車体に接触している、または、先端が車体から離れていない。

この製品の保証期間は、商品お引き渡しの日から1年間です。保証期間内に取扱説明書の記載事項に従った正常な使用状況で故障した場合、ご購入店または弊社支店営業所へお問い合わせください。

●取付の注意

●フロントの取付は、先述の位置に取付してください。

●リアの取付は、先述の位置に取付してください。

●取付台と機器との間、同軸ケーブルの長さ(5m)の範囲内で取付してください。

●取付台と機器との間、同軸ケーブルの長さ(5m)の範囲内で取付してください。

●取付台と機器との間、同軸ケーブルの長さ(5m)の範囲内で取付してください。

取付の注意事項

●比較的大きな車への取付けは避け、小さい車への取付けは避け、かつ、エレメントの先端が車体から離れるようにしてください。

●エレメントの先端が車体から離れるようにしてください。

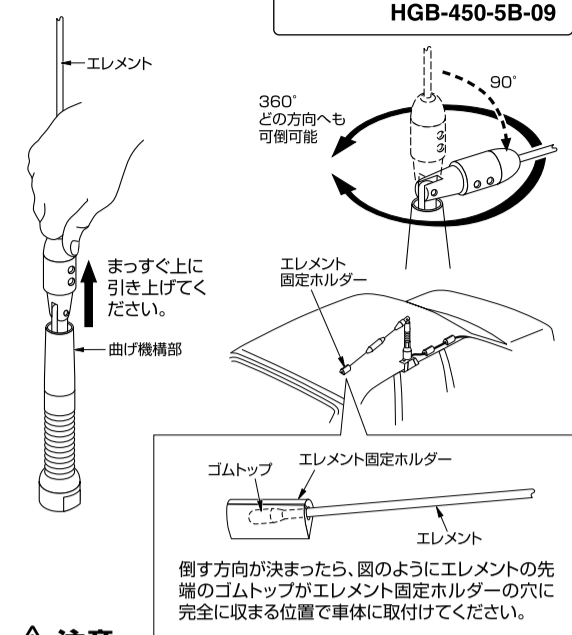
●エレメントの先端が車体から離れるようにしてください。

●エレメントの先端が車体から離れるようにしてください。

●エレメントの先端が車体から離れるようにしてください。

取付方法

●エレメント可倒方法

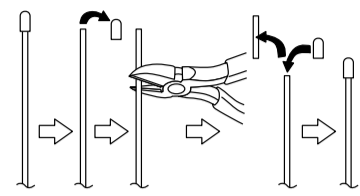


対応機種 **HGB-450-5A-09**
HGB-450-5B-09

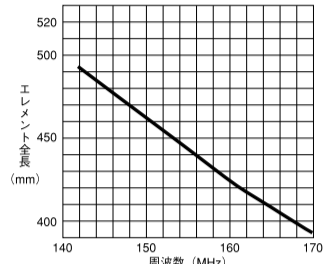
●エレメント加工方法

対応機種
GB-150A-09, GB-150B-09

アンテナエレメントの長さを調整するには、P.4の無調整エレメント寸法表を参考にしながら、指定周波数の長さにニッパーなどを使って加工します。



●エレメント寸法表

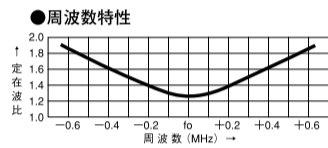
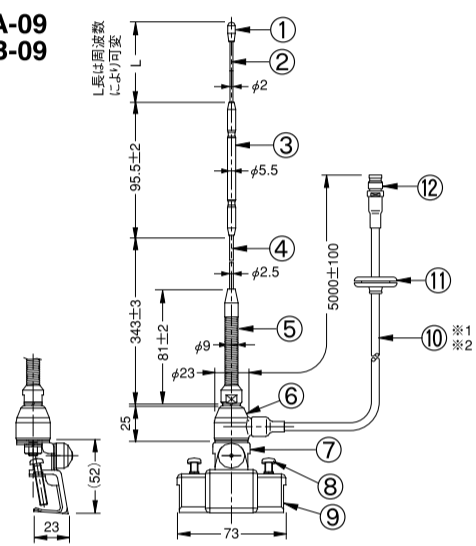


⚠注意

- エレメントを可倒させたまま、高速走行はしないでください。(30km以上)
- エレメントを可倒させたり、直立させたりする際、手や指をはさまれないよう、ご注意ください。

各部の名称

●GB-060LA-09 ●GB-060LB-09

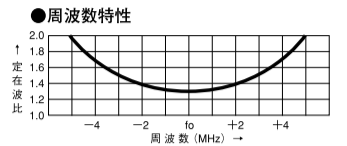
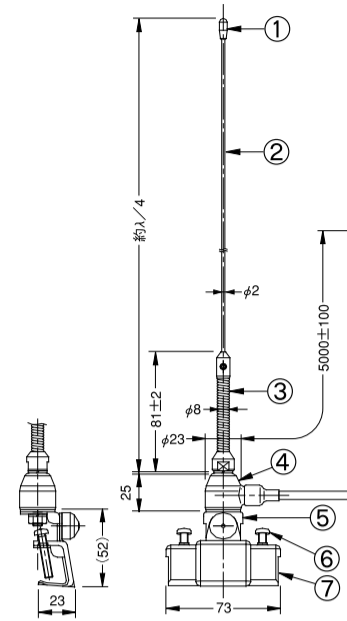


部品名	名称	個数	材質・処理
1	トップ	1	EPDM
2	上部エレメント	1	SUS
3	ローディングコイル部	1	POE
4	下部エレメント	1	SUS
5	スプリング	1	SUS
6	給電部	1	BC-4CR
7	L型金具	1	SUS
8	十字穴付なべ小ねじ	2	SUS (M5×30)
9	ガードブラケット	1	SUS
10	給電ケーブル	5m	(※1)3D-2V (※2)5D-2V
11	グロメット	1	EPDM
12	アタッチメントコネクタ	1	C3604B-Ep/N他

各部の名称

●GB-150A-09 ●GB-150A-09(7m) ●GB-150A-09(75Ω) ●GB-150B-09 ●GB-150B-09(75Ω)

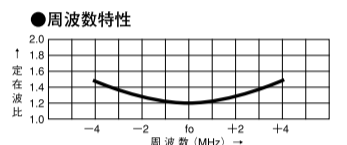
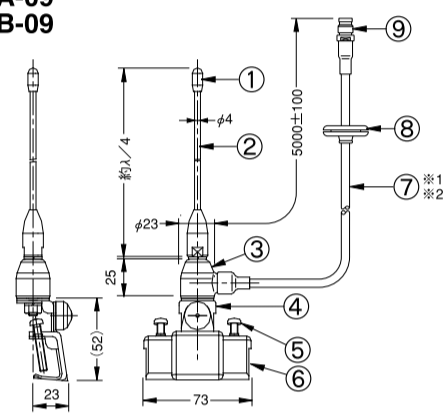
単位: mm



部品名	名称	個数	材質・処理
1	トップ	1	EPDM
2	エレメント	1	SUS
3	スプリング	1	SUS
4	給電部	1	BC-4CR
5	L型金具	1	SUS
6	十字穴付なべ小ねじ	2	SUS (M5×30)
7	ガードブラケット	1	SUS
8	給電ケーブル	5m	(※1)3D-2V (※2)3C-2V (※3)3C-2V (※4)5D-2V (※5)5C-2V
9	グロメット	1	EPDM
10	アタッチメントコネクタ	1	C3604B-Ep/N他

●GB-450A-09 ●GB-450B-09

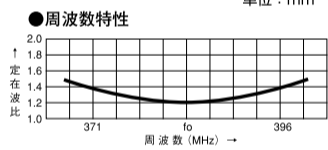
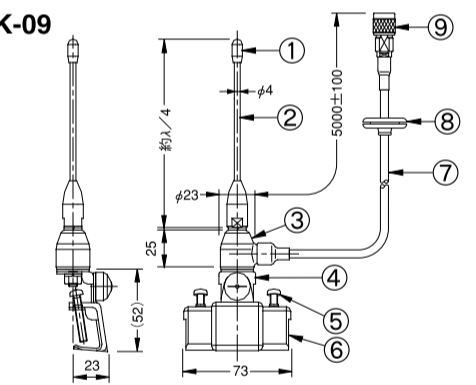
単位: mm



部品名	名称	個数	材質・処理
1	トップ	1	EPDM
2	エレメント	1	SUS
3	給電部	1	BC-4CR
4	L型金具	1	SUS
5	十字穴付なべ小ねじ	2	SUS (M5×30)
6	ガードブラケット	1	SUS
7	給電ケーブル	5m	(※1)3D-2V (※2)5D-2V
8	グロメット	1	EPDM
9	アタッチメントコネクタ	1	C3604B-Ep/N他

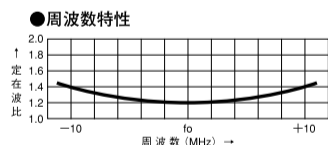
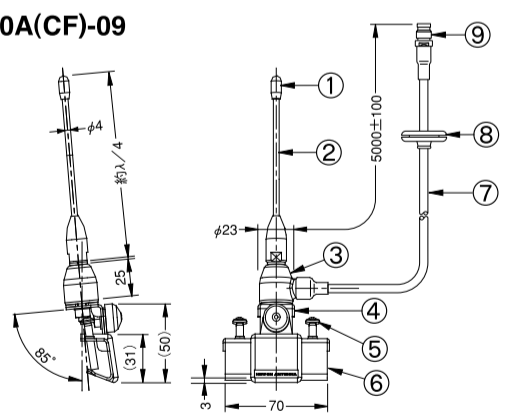
各部の名称

●GB-450AK-09



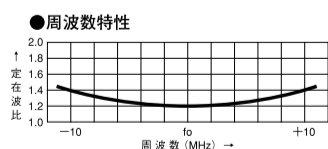
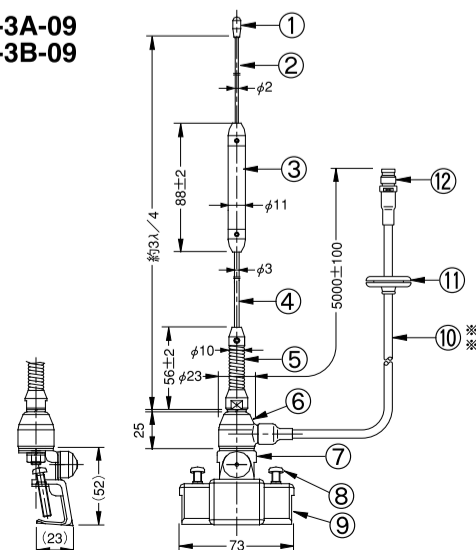
部品名	名称	個数	材質・処理
1	トップ	1	EPDM
2	エレメント	1	SUS
3	給電部	1	BC-4CR
4	L型金具	1	SUS
5	十字穴付なべ小ねじ	2	SUS (M5×30)
6	ガードブラケット	1	SUS
7	給電ケーブル	5m	3D-2V
8	グロメット	1	EPDM
9	TNC-P型接続	1	C3604B-Ep/N他

●GB-450A(CF)-09



部品名	名称	個数	材質・処理
1	トップ	1	EPDM
2	エレメント	1	SUS
3	給電部	1	BC-4CR
4	L型金具	1	SUS
5	十字穴付なべ小ねじ	2	SUS (M5×30)
6	ガードブラケット	1	SUS
7	給電ケーブル	5m	3D-2V
8	グロメット	1	EPDM
9	アタッチメントコネクタ	1	C3604B-Ep/N他

●HGB-450-3A-09 ●HGB-450-3B-09



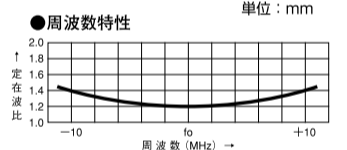
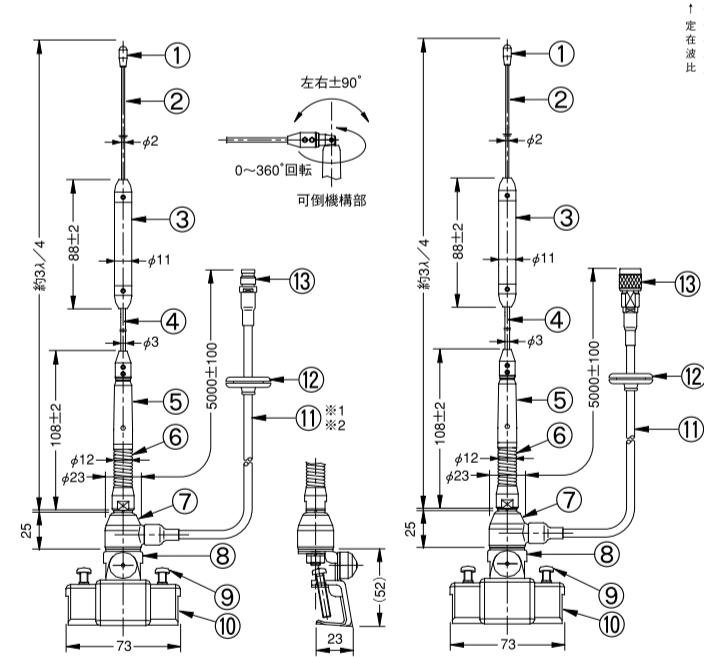
部品名	名称	個数	材質・処理
1	トップ	1	EPDM
2	上部エレメント	1	SUS
3	位相器コイル部	1	AES他
4	下部エレメント	1	SUS
5	スプリング	1	SUS
6	給電部	1	BC-4CR
7	L型金具	1	SUS
8	十字穴付なべ小ねじ	2	SUS (M5×30)
9	ガードブラケット	1	SUS
10	給電ケーブル	5m	(※1)3D-2V (※2)5D-2V
11	グロメット	1	EPDM
12	アタッチメントコネクタ	1	C3604B-Ep/N他

各部の名称

●HGB-450-5A-09 ●HGB-450-5B-09

●HGB-450-5AK-09

単位: mm



部品名	名称	個数	材質・処理
1	トップ	1	EPDM
2	上部エレメント	1	SUS
3	位相器コイル部	1	AES他
4	下部エレメント	1	SUS
5	可倒機構部	1	C3604B-Ep/Cr
6	スプリング	1	SUS
7	給電部	1	BC-4CR
8	L型金具	1	SUS
9	十字穴付なべ小ねじ	2	SUS (M5×30)
10	ガードブラケット	1	SUS
11	給電ケーブル	5m	(※1)3D-2V (※2)5D-2V
12	グロメット	1	EPDM
13	アタッチメントコネクタ	1	C3604B-Ep/N他

部品名	名称	個数	材質・処理
1	トップ	1	EPDM
2	上部エレメント	1	SUS
3	位相器コイル部	1	AES他
4	下部エレメント	1	SUS
5	可倒機構部	1	C3604B-Ep/Cr
6	スプリング	1	SUS
7	給電部	1	BC-4CR
8	L型金具	1	SUS
9	十字穴付なべ小ねじ	2	SUS (M5×30)
10	ガードブラケット	1	SUS
11	給電ケーブル	5m	3D-2V
12	グロメット	1	EPDM
13	TNC-P型接続	1	C3604B-Ep/N他

仕様

型式	1/4型ホイップアンテナ						
型名	GB-060LA-09	GB-060LB-09	GB-150A-09	GB-150A-09(7m)	GB-150A-09(75Ω)	GB-150B-09	GB-150B-09(75Ω)
使用周波数	60MHz帯の指定周波数			140~170MHz内の指定周波数			
入力インピーダンス	公称50Ω			公称75Ω	公称50Ω	公称75Ω	
VSWR	2.0以下						
絶対利得	公称-0.85dB			公称2.15dB			
指向性	垂直偏波・水平面内公称無指向性						
耐電圧	給電点にて乾燥時、AC1000Vを1分間加え異常ないこと						
絶縁抵抗	給電点にて乾燥時、DC500Vにて500MΩ以上						
給電部接続	アタッチメントコネクタ						
ケーブル	3D-2V 5m	5D-2V 5m	3D-2V 5m	3D-2V 7m	3C-2V 5m	5D-2V 5m	5C-2V 5m
質量	約0.5kg	約0.6kg	約0.5kg	約0.7kg	約0.5kg	約0.6kg	約0.6kg
取付方法	ルーフサイド取付						
使用対象車種	普通車・バン全般						
付属品	補助板 1個 十字穴付なべ小ねじ (M5×15) 2個 コードホルダー 3個 取扱説明書 1部						